



PRODUKT // PRODUCT

22mm Steuerventil / Valve IE, 3/2 NC, Ø 1,6mm

AUSFÜHRUNG // CONFIGURATION

TYP TYPE	22 mm IE Steuerventil 22 mm EE Pilot Valve
WERKSTOFF ANKERFÜHRUNG TUBE MATERIAL	Messing Brass
SCHALTFUNKTION FUNCTION	3/2 NC, 3 Wege Ventil 3/2 NC, 3 Way Valve
VENTILZUSTAND VALVE CONDITION	Geschlossen Closed
DURCHMESSER ORIFICE DIAMETER	1,6 mm
UMMANTELUNG SEAL MATERIALS	FKM
HANDBETÄTIGUNG MANUAL OVERRIDE	monostable (no lock) Brass

PRODUKTCODE // PRODUCT CODE

FES22I90316NPAM

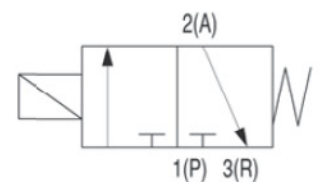
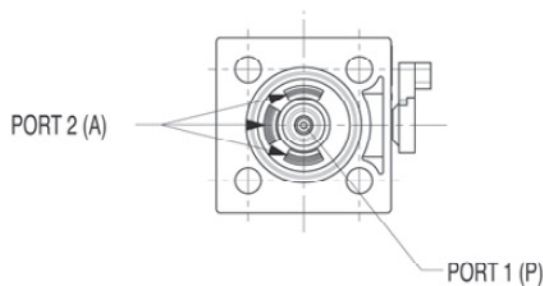
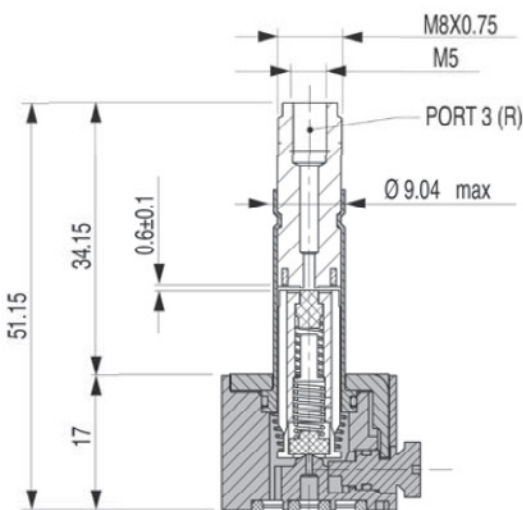
ABBILDUNG // FIGURE



Abbildung ähnlich / Similar picture

PASSENDE MAGNETSPULEN / FITTING COILS OPTIONAL ORDERCODE
FES0709SD02403AM, FES0709SD01203AM, FES0709SA23003AM

TECHNISCHE ZEICHNUNG // TECHNICAL DRAWING



DRUCK
PRESSURE **0 ÷ 10 bar**

UMGEBUNGSTEMPERATUR
TEMPERATURE RANGE **-20° C bis +50° C**

REAKTIONSZEIT
RESPONSE TIME **8 ÷ 15 ms**