

PRODUKT // PRODUCT

**EVI 7/9**

AMP 6.3x0.8 mm, DC, 24V, 3.0W, UL

AUSFÜHRUNG // CONFIGURATION

TYP TYPE	<b>EVI 7</b>
ZERTIFIZIERUNG CERTIFICATE	<b>UL</b>
SPULENBOHRUNG COIL BORING	<b>9 mm</b>
ELEKTRISCHE VERBINDUNG ELECTRICAL CONNECTION	<b>AMP 6.3x0.8 mm</b>
VERSORGENSSTROM SUPPLY CURRENT	<b>Gleichstrom (D.C.)</b> Direct current (D.C.)
NENNSPANNUNG NOMINAL VOLTAGE	<b>24V</b>
LEISTUNG POWER	<b>3.0W</b>

PRODUKTCODE // PRODUCT CODE

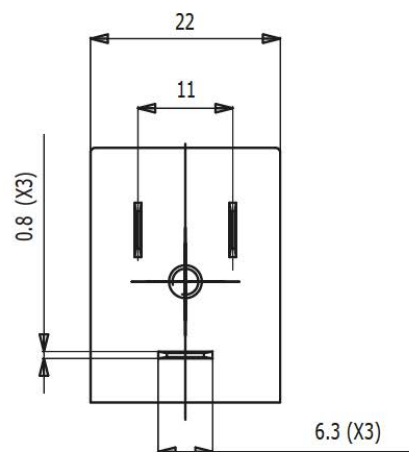
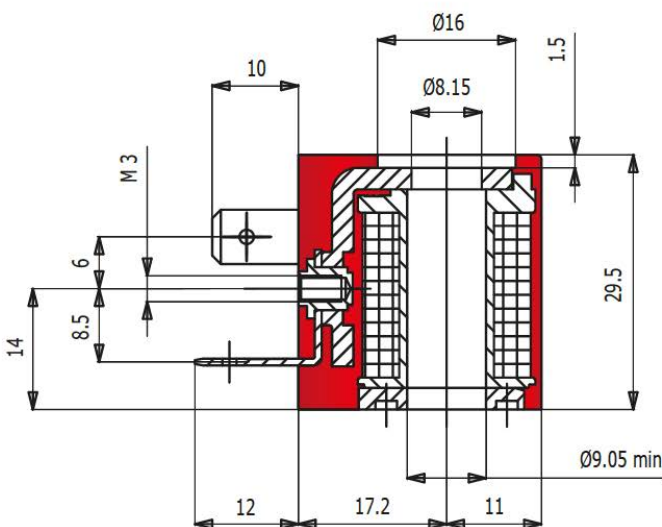
FES0709FD02403UH

ABBILDUNG // FIGURE



Abbildung ähnlich / Similar picture

TECHNISCHE ZEICHNUNG // TECHNICAL DRAWING



SPANNUNGSTOLERANZ  
VOLTAGE RANGE

**±10%**

UMGEBUNGSTEMPERATUR  
TEMPERATURE RANGE

**-40° C bis +50° C**

AUSLASTUNGSGRAD  
DUTY CYCLE

**100%**